

## 7 Vérifier le fonctionnement

- Activer les sorties et vérifier le bon fonctionnement de tous les dispositifs QEL.  
NOTE: Lors de la première activation, chaque dispositif effectuera son propre étalonnage. Ceci est normal.
- Vérifier le voyant DEL de la carte 871-2Q pour les indications suivantes:

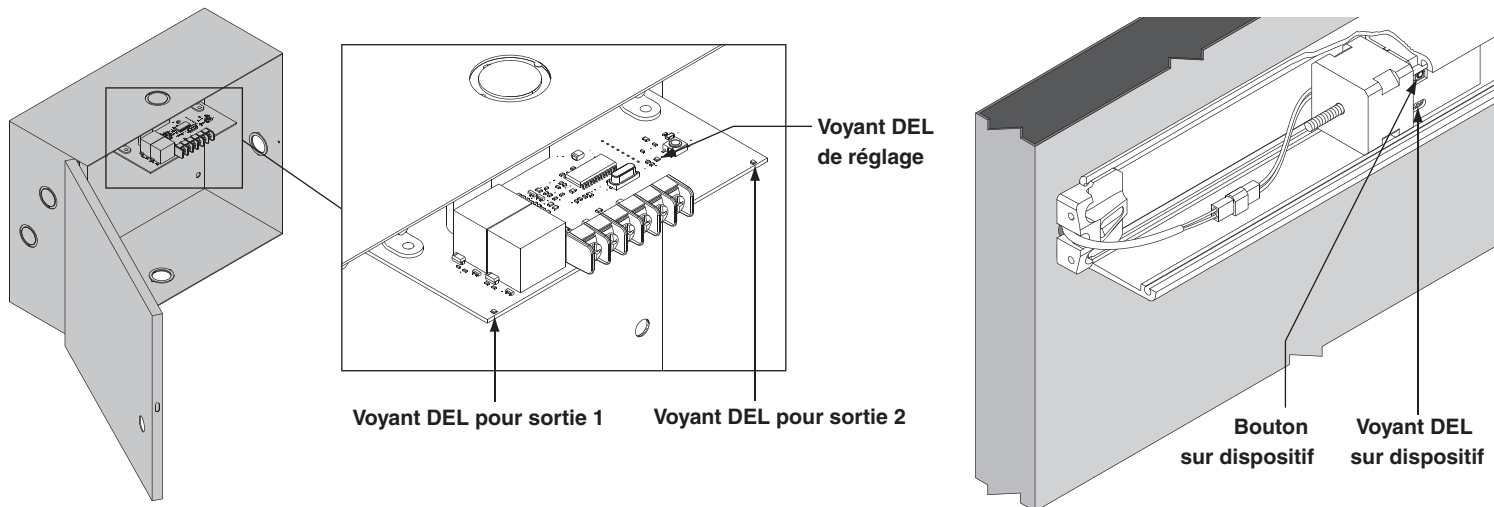
Voyants DEL de sortie sur carte Q871-2Q	Indication
Fixe	Entrée active
Clignotement	L'entrée est relâchée et le délai fonctionne

c. Si un dispositif ne fonctionne pas correctement, voir l'étape 8 pour le dépannage.

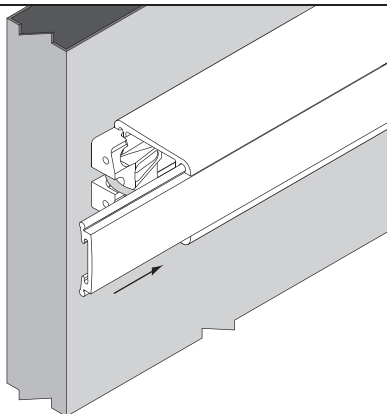
## 8 Si nécessaire, vérifier les opérations

- Maintenir l'entrée et vérifier ensuite les indications suivantes:  
NOTE: Le voyant DEL de réglage clignote lentement pour indiquer l'alimentation de la carte 871-2Q.

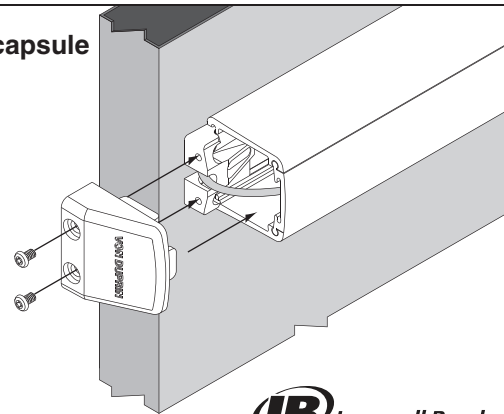
Si le voyant DEL de sortie de la carte est:	et que le voyant DEL du dispositif est:	Indication
Hors tension (OFF)	Hors tension (OFF)	Problème avec le câblage d'entrée ou le dispositif d'entrée
Fixe	Hors tension (OFF)	Problème avec le câblage entre le bloc d'alimentation et le dispositif de sortie
Fixe	Vert fixe	Aucune anomalie détectée
Fixe	Vert clignotant	Ajustement en cours
Fixe	Rouge fixe	<b>La plage d'accueil peut vibrer au moment de l'alimentation.</b> Ceci indique que les tiges ou la serrure à mortaise sont désalignées. Voir les ajustements de tiges ou de serrure à mortaise des instructions d'installation. Si nécessaire, visiter le site <a href="http://vonduprin.com/installation_instruction_library.asp">vonduprin.com/installation_instruction_library.asp</a> ou communiquer avec le service d'assistance technique au 1-888-371-7331
Fixe	Rouge clignotant	Communiquer avec le Service d'assistance technique au 1-888-371-7331
Fixe	Rouge et vert clignotants	Antisabotage excessif (disparition automatique après 2 minutes)



## 9 Réinstaller le boîtier



## 10 Réinstaller la capsule de coulisse





941016-00

# VON DUPRIN®

## Instruction de câblage et configuration du dispositif QEL



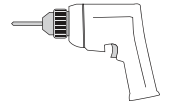
Pour éviter le risque d'électrocution, débrancher l'alimentation en c.a. du PS873 avant l'installation ou le câblage des cartes logiques..

Pour l'utilisation de l'option de pile de secours 873-BB, débrancher les quatre fils des terminaux de la pile avant l'installation ou le câblage des cartes logiques.

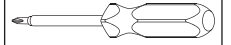


1. QEL doit être alimenté par le PS873 et une carte 871-2Q.
2. La carte 871-2Q doit posséder la mention "871-2Q" inscrite au côté droit.
3. QEL nécessite un câble de calibre 18 minimum. Une pose maximale de 60,9m (200 pi) de câble entre le bloc d'alimentation et le dispositif QEL.
4. Le PS873 alimente jusqu'à 4 dispositifs QEL. (Deux cartes 871-2Q nécessaires pour l'alimentation de 3 ou 4 dispositifs QEL avec un PS873.)
5. QEL NE fonctionnera PAS avec une carte d'alimentation Von Duprin 4TD.
6. Avec l'utilisation d'une pile de secours 873-BB, régler la carte à 24 V.

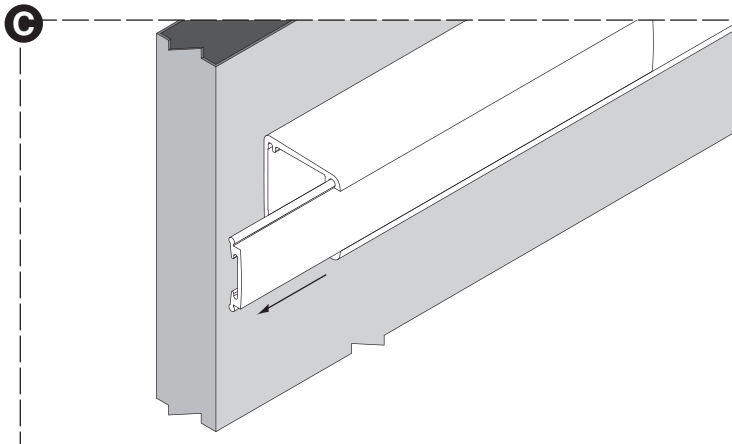
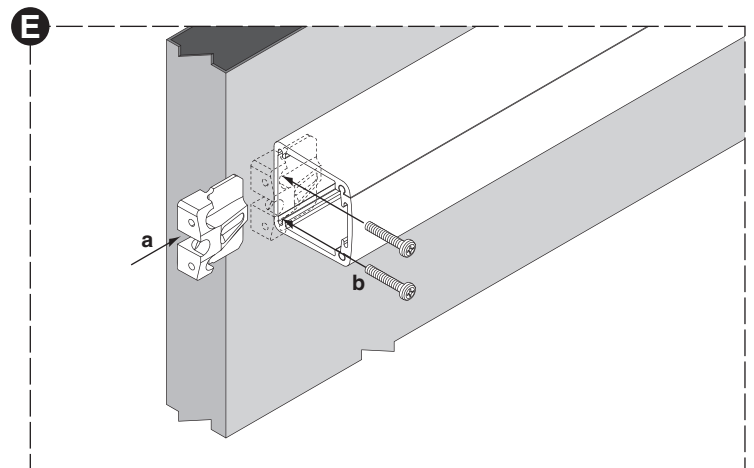
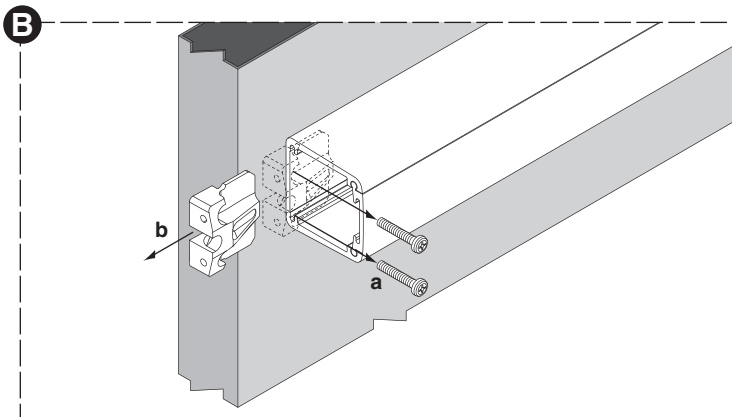
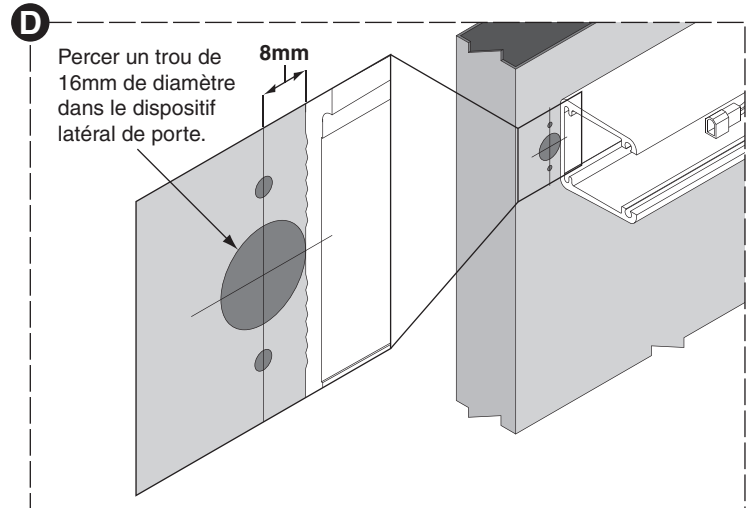
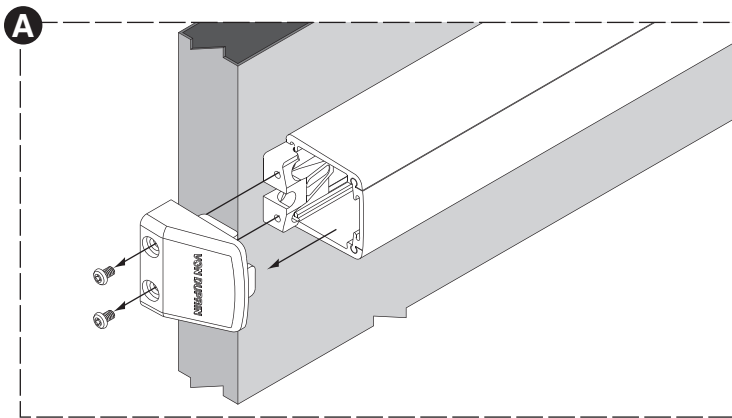
### Outils d'installation



Forêt de perceuse 16mm



### 1 Orifice d'accès pour câble



## 2 Acheminer deux câbles du dispositif de sortie QEL au bloc d'alimentation

### Charge électrique du QEL

Tension: 24 VCC

Courant électrique:

2 A inrush (0.5 sec.) 0.35 A holding

Calibre 18 requis  
Distance maximale : 60,9m

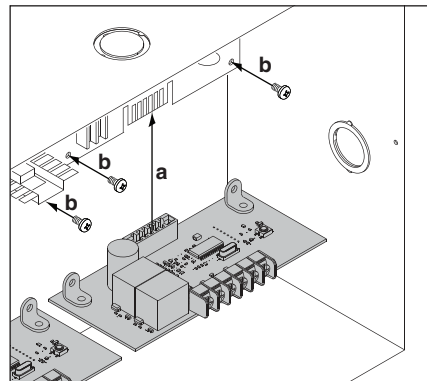
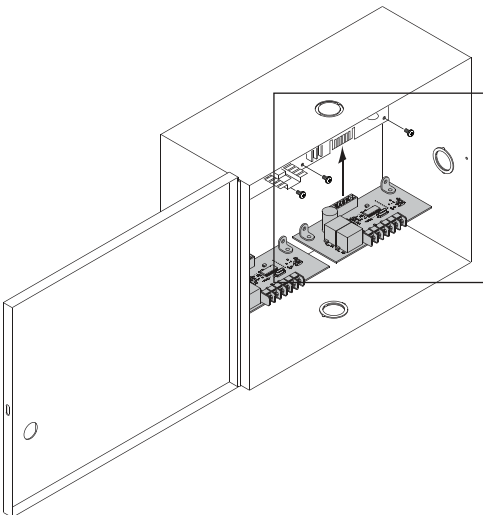
Bloc d'alimentation PS873  
avec carte 871-2Q en option

Échange d'énergie  
électrique

Dispositif QEL  
de sortie

## 3 Installer les cartes optionnelles 871-2Q dans le bloc d'alimentation PS873

Note: Chaque bloc d'alimentation peut recevoir jusqu'à 2 cartes 871-2Q



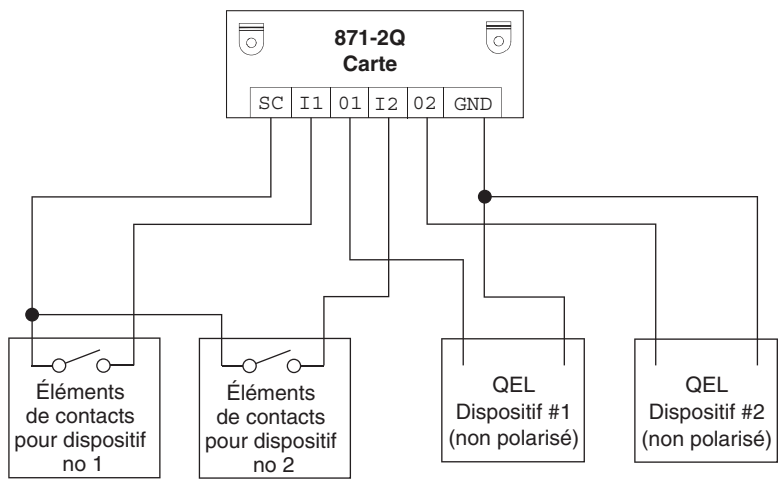
# 4

## Raccorder les câbles d'entrée et de sortie à la carte optionnelle 871-2Q

- Le QEL nécessite un câble de calibre 18 minimum.
- Une pose maximale de 60,9 m (200 pi) de câble entre le bloc d'alimentation et le dispositif QEL.
- 2 dispositifs QEL max. par carte 871-2Q.

### Mode individuel - câblage typique

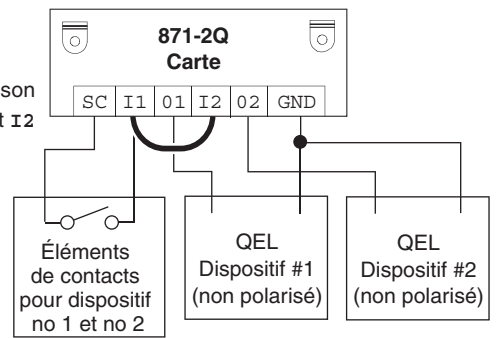
Entrée 1 activera la sortie 1  
Entrée 2 activera la sortie 2



### Mode séquentiel - câblage typique

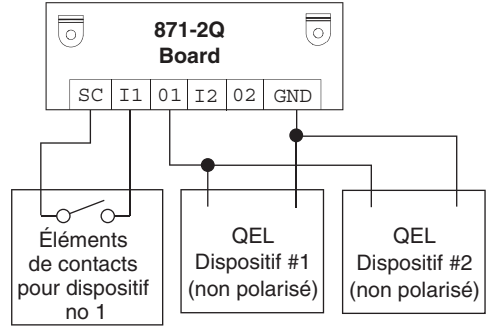
Entrée 1 activera les deux sorties

Ajouter un fil de liaison entre I1 et I2



### Mode simultané - câblage typique

Pour un opérateur automatique avec délai de déverrouillage de 1 seconde ou moins.

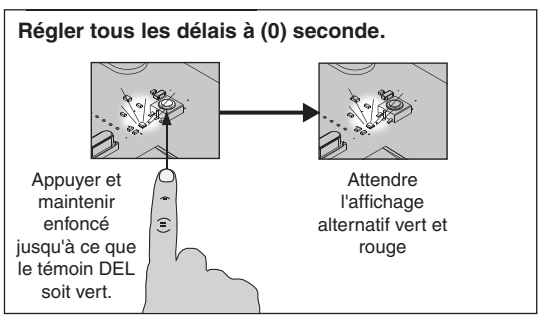
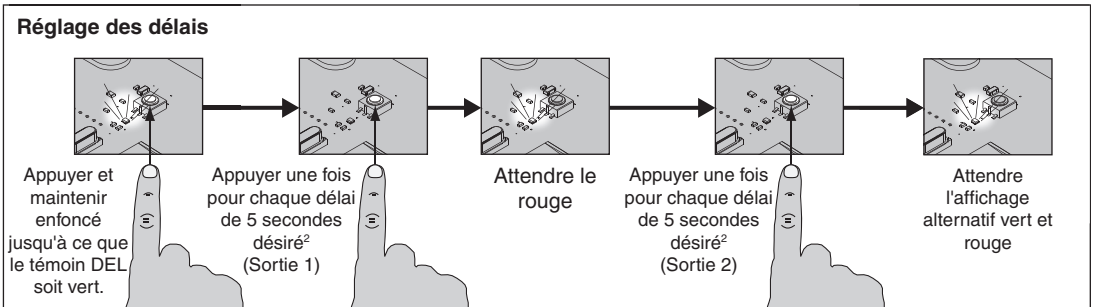
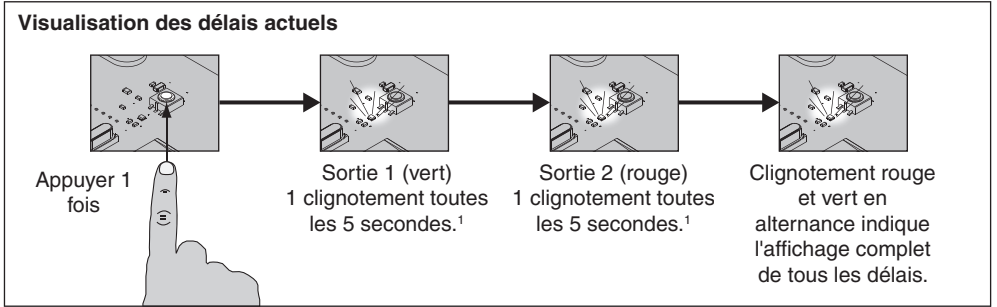
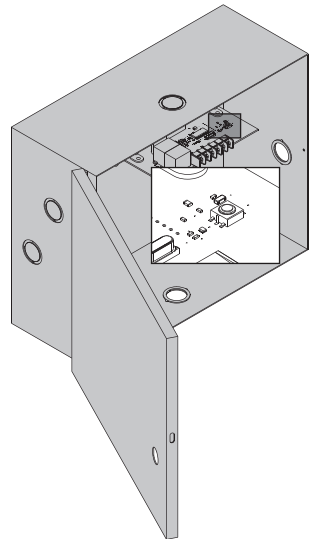


# 5

Alimenter le bloc d'alimentation. Si un 873-BB est utilisé, rebrancher ensuite les piles.

# 6

## Régler les délais de la carte 871-2Q



1. Par exemple, 2 clignotements = 10 secondes. Si aucun délai n'est réglé, les clignotements ne s'afficheront pas.

2. Par exemple, 2 pressions = 10 secondes.