

7 Verificación del Funcionamiento

- Active la(s) entrada(s) y verifique que todos los dispositivos QEL operen de manera adecuada.
NOTA: Durante la primera activación, cada dispositivo realizará una auto-calibración. Esto es normal.
- Verifique el indicador LED en el tablero 871-2Q respecto a las siguientes indicaciones:

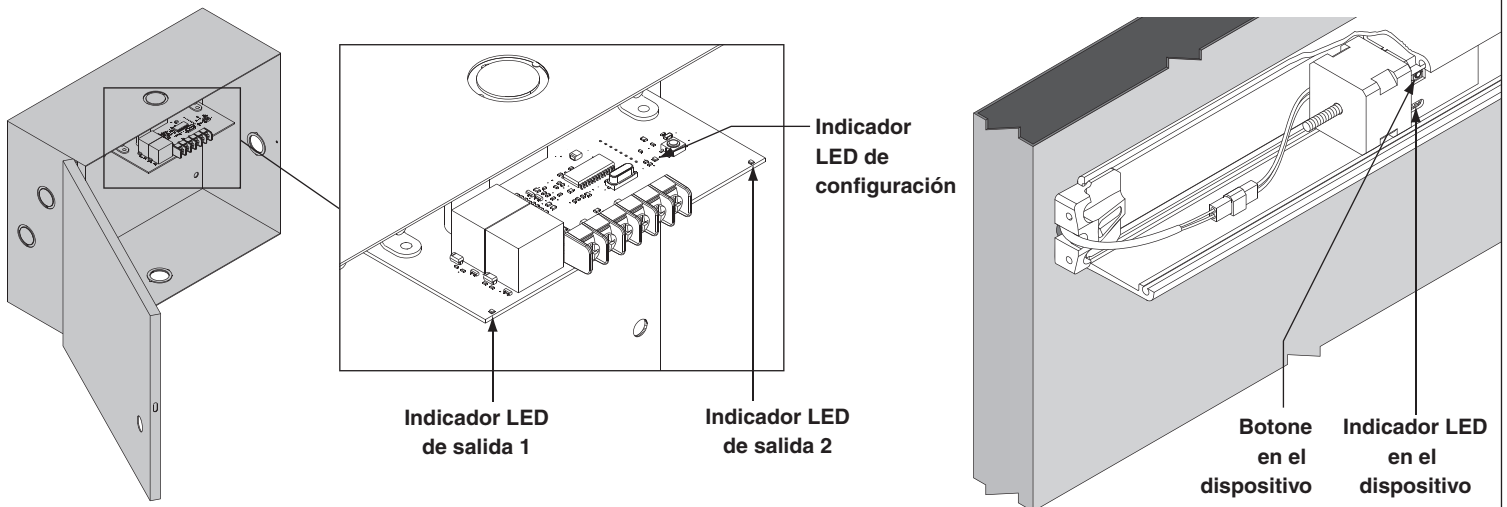
Indicadores LED de salida en Q871-2Q	Indicación
Sólido	Entrada activa
Parpadeando	Se ha liberado la entrada, y está corriendo el retraso de tiempo

- Si algún dispositivo no opera de manera adecuada, vea el paso 8 para solución de problemas.

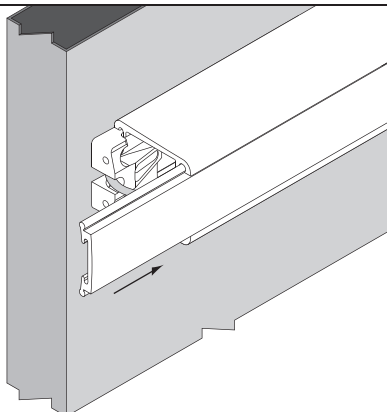
8 Si es necesario, resuelva los problemas de la operación

- Entrada de mantenimiento y después verifique las siguientes indicaciones:
NOTA: El indicador LED de configuración parpadea lentamente para indicar que el tablero 871-2Q está energizado.

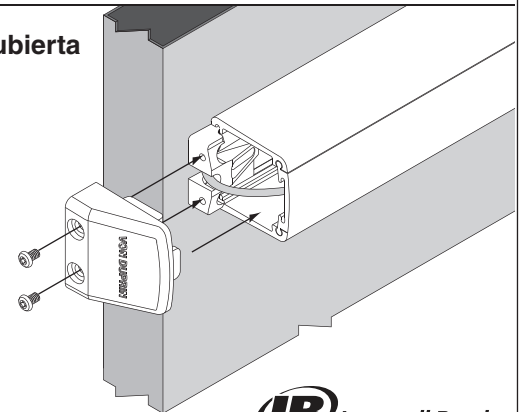
Si el indicador LED de salida en el tablero Q871-2Q es:	y el indicador LED en el Dispositivo está:	Indicación
Apagado	Apagado	Problema con cableado de entrada o el dispositivo de entrada
Sólido	Apagado	Problema con cableado entre el suministro de energía y el dispositivo de salida
Sólido	Color verde sólido	Sin fallas detectables
Sólido	Verde Parpadeante	Ajuste en progreso
Sólido	Color rojo sólido	El cojín de presión puede vibrar cuando se energiza. Esto indica que las varillas o la cerradura para empotrar están desajustadas. Ver la varilla o el ajuste de cerradura para empotrar en las instrucciones de instalación. Si es necesario, ir a www.vonduprin.com/installation_instruction_library.asp or, ponerse en contacto con Servicios Técnicos al 1-888-371-7331
Sólido	Rojo Parpadeante	Ponerse en contacto con Servicios Técnicos al 1-888-371-7331
Sólido	Luz verde/roja que parpadea	Amortiguador excesivo (se borra automáticamente después de 2 minutos)



9 Reinstale la cubierta



10 Reinstale la cubierta del extremo





941016-00

VON DUPRIN®

Instrucciones de cableado y configuración de QEL



Para evitar riesgo de descarga, desconectar la energía CA de PS873 antes de instalar o cablear tableros lógicos.

Si se usa una opción de Respaldo de baterías 873-BB, desconecte los cuatro cables de las terminales de la batería antes de instalar o cablear los tableros lógicos.

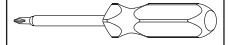


1. QEL se debe energizar mediante un PS873 con un tablero 871-2Q.
2. El tablero 871-2Q tiene "871-2Q" estampado al lado derecho.
3. QEL requiere un cable mínimo de 18 AWG. El recorrido máximo del cable es de 200' entre el suministro de energía y el dispositivo QEL.
4. Se pueden energizar hasta 4 dispositivos QEL desde un PS873 (Dos tableros 871-2Q requeridos cuando se energizan 3 ó 4 dispositivos QEL desde un PS873).
5. QEL NO operará con un tablero de suministro de energía "4TD" de Von Duprin.
6. Si se usa el Respaldo de batería 873-BB, ajustar el tablero a 24 V.

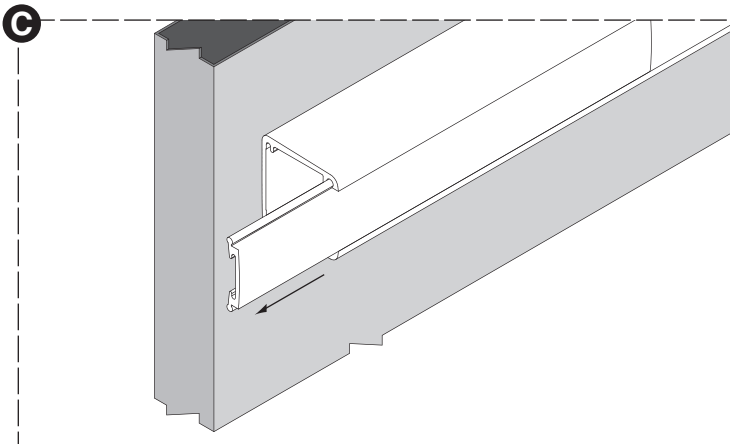
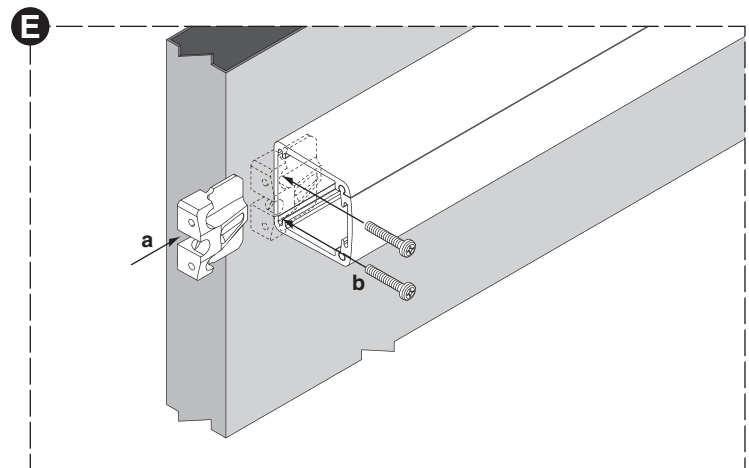
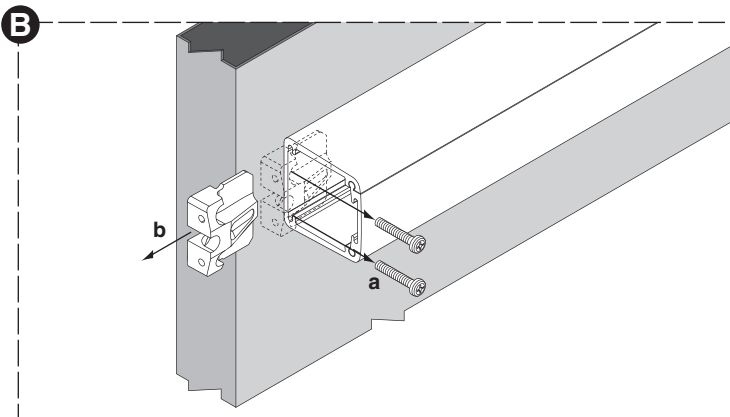
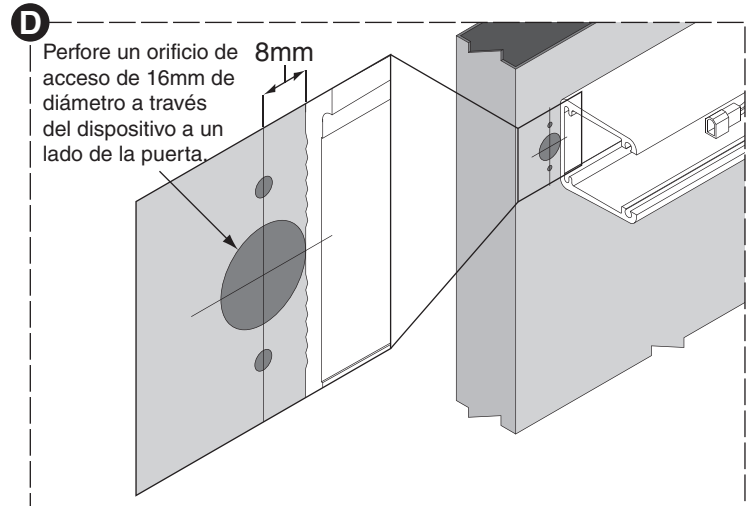
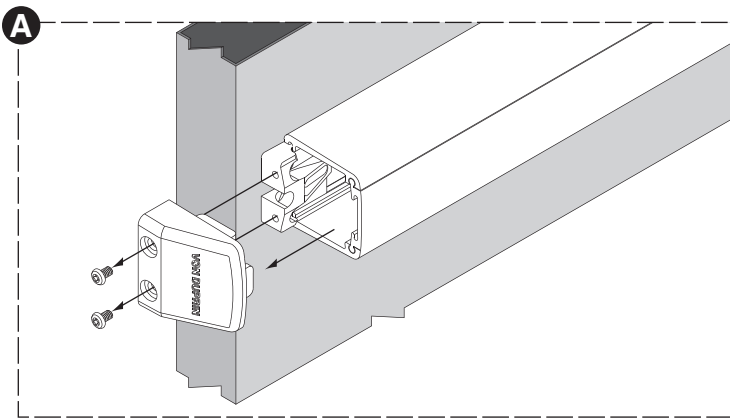
Herramientas para instalar



Broca de 16mm



1 Perfore el orificio de acceso del cable



2 Enrute dos cables del dispositivo de salida de QEL al suministro de energía

Carga eléctrica de QEL

Voltaje: 24 VCD
Corriente: 2 A en funcionamiento
(0.5 seg)
0.35 a sostenido

18 AWG requerido
Distancia máxima = 200'

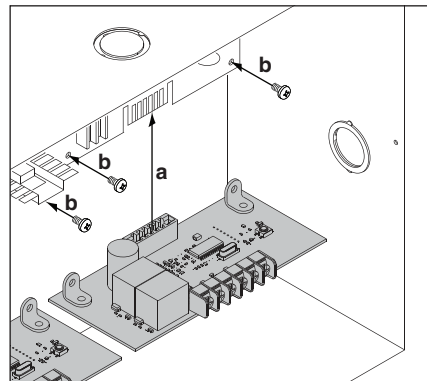
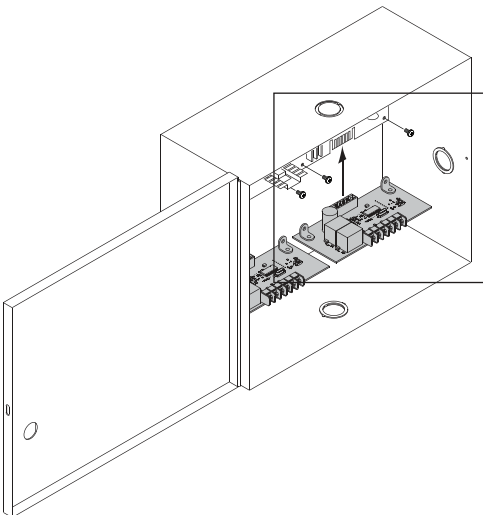
Suministro de energía PS873
con tablero opcional 871-2Q

Transferencia de
energía eléctrica

Dispositivo de
salida de QEL

3 Instale los tableros opcionales de 871-2Q en el suministro de energía PS873

Nota: Se pueden instalar hasta dos tableros 871-2Q por suministro de energía



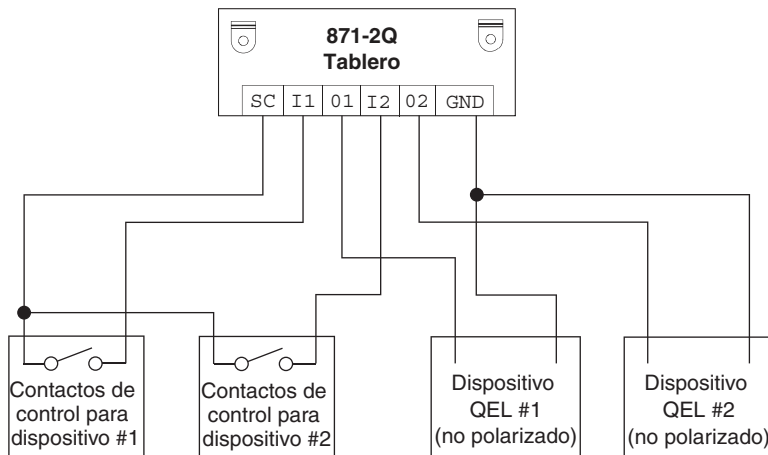
4

Conecte los cables de entrada y salida al tablero opcional 871-2Q

- QEL requiere un cable de mínimo 18 AWG.
- El recorrido máximo del cable es de 200' entre el suministro de energía y el dispositivo QEL.
- Máximo de 2 dispositivos QEL por tablero 871-2Q.

Modo individual- Cableado típico

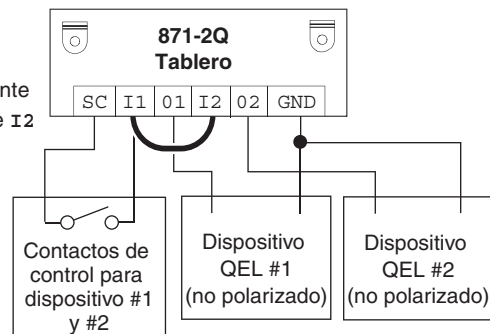
La entrada 1 activará la salida 1
La entrada 2 activará la salida 2



Modo secuencial- Cableado típico

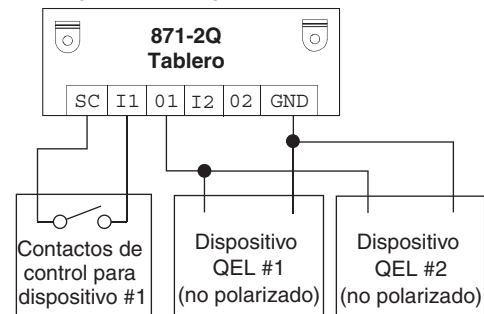
La entrada 1 activará ambas salidas

Agregar cable puente entre I1 y e I2



Modo simultáneo- Cableado típico

Para operador automático con retraso de remoción de seguro de 1 segundo o menos

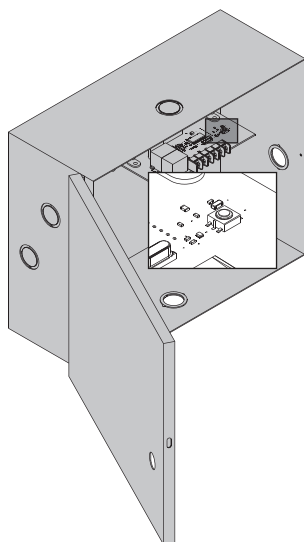


5

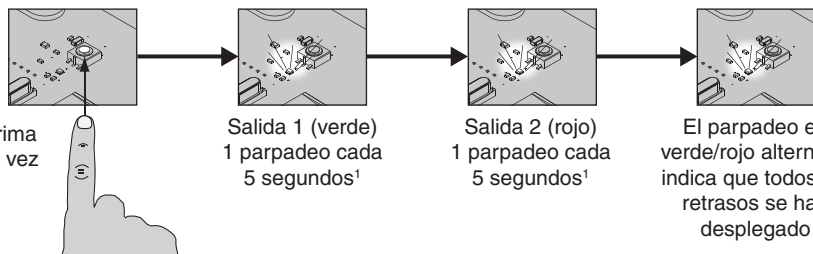
Aplique energía al suministro de energía. Si se usa 873-BB, entonces reconecte las baterías.

6

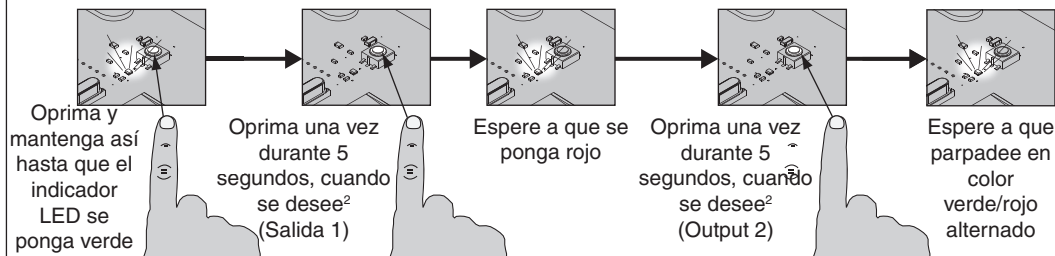
Ajuste los Retrasos de tiempo en el tablero 871-2Q



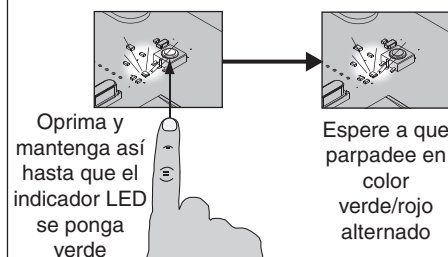
Ver retrasos de tiempo actuales



Ajuste el (los) retraso(s)



Ajuste todos los Retrasos en Cero (0) segundos.



1. Por ejemplo, 2 parpadeos= 10 segundos.
Si no se ha establecido retraso, no se desplegarán parpadeos.

2. Por ejemplo, oprimir 2 veces = 10 segundos.