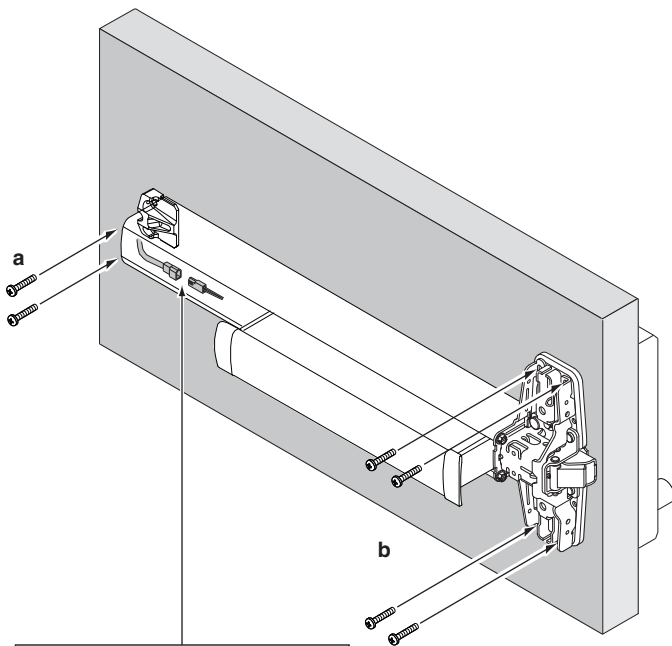
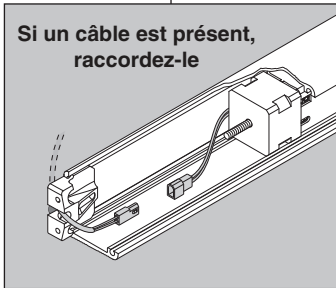


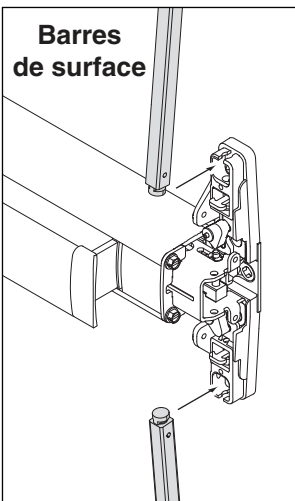
6 Installer le dispositif de sortie à la porte



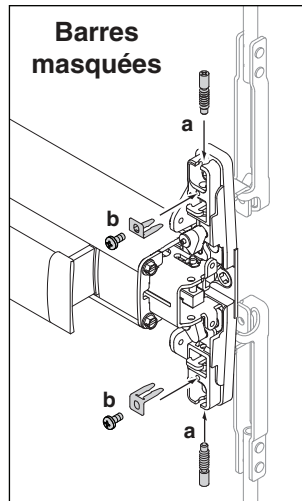
Si un câble est présent, raccordez-le



7 Fixer les barres verticales pour les dispositifs verticaux UNIQUEMENT:



OU

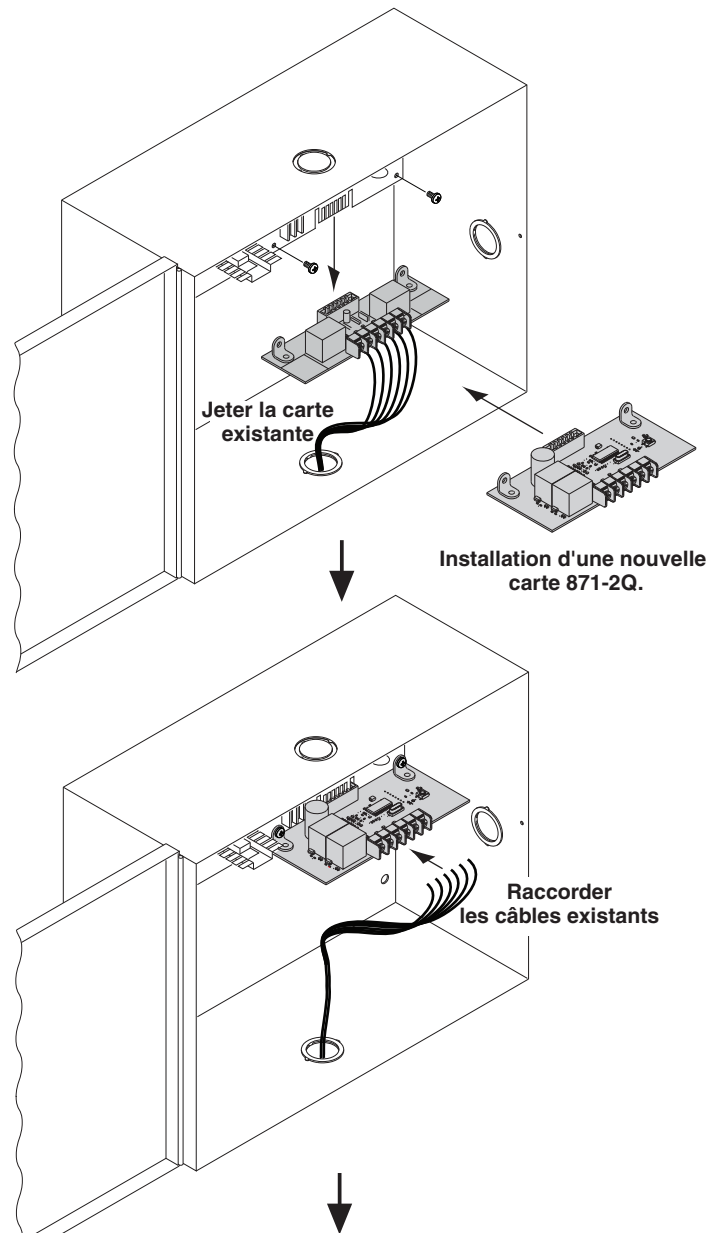


Visiter le site de Von Duprin pour obtenir plus d'information à propos des instructions d'installations d'un dispositif de sortie précis.

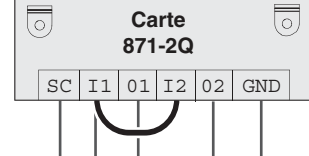
www.vonduprin.com/installation_instruction_library.asp

8 Remplacer la carte si le bloc d'alimentation existant est réutilisé

Passer cette étape si vous utilisez un nouveau bloc d'alimentation.



Pour le mode séquentiel, ajouter un fil de liaison entre I1 et I2



9 Consulter les instructions 941016 pour obtenir les informations suivantes :

- Perçage de l'orifice d'accès de la porte
- Câblage du système QEL
- Réglages des délais
- Vérification du fonctionnement
- Dépannage

LIRE LES INSTRUCTIONS AVANT DE COMMENCER

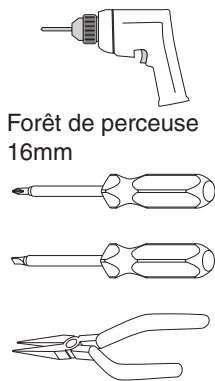


941018-00

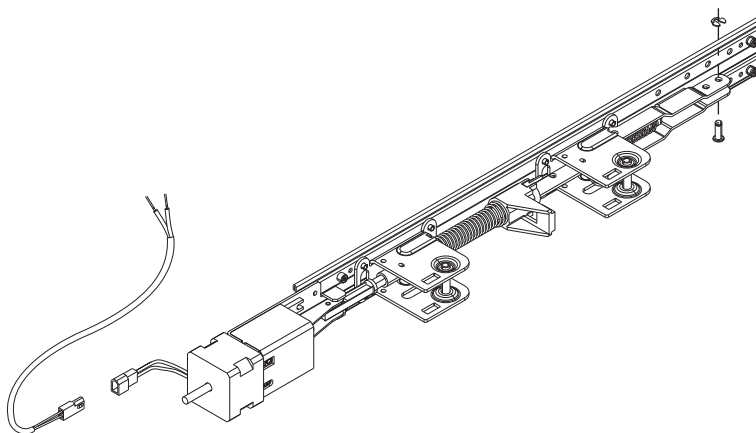
VON DUPRIN®

Notice d'installation Trousse de conversion QEL

1. Cette trousse est utilisée pour la conversion des dispositifs de sortie suivants vers un dispositif de verrouillage électrique de sécurité (QEL) rétractable.
33/35A Rim, 33/3527A, 33/3547A, et toutes les sorties 98/99
2. Respecter les instructions d'installations pour éviter tout dysfonctionnement du dispositif et un état de panique et annulera l'étiquette d'incendie.
3. Le câblage du QEL doit être raccordé au système d'incendie, lorsqu'installé à un mécanisme d'issue de secours.
4. Le bloc d'alimentation PS873 et l'option de carte 871-2Q DOIVENT être utilisés avec les dispositifs de sorties QEL.
5. Utiliser jusqu'à 60,9 m (200 pi) de câble de calibre 12-18 pour le champ de câblage situé entre le bloc d'alimentation et la porte.



Forêt de perceuse
16mm



1

Pour éviter le risque d'électrocution, débrancher l'alimentation en c.a. du PS873 avant d'effectuer la conversion.

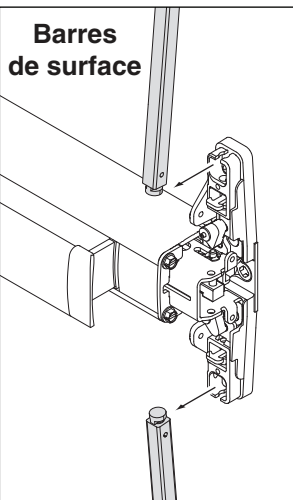


Pour l'utilisation de l'option de pile de secours 873-BB, débrancher les quatre fils des terminaux de la pile.

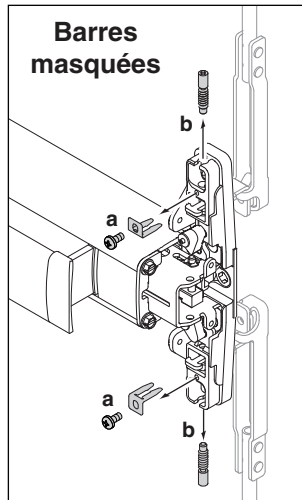
2

Retirer les barres verticales

Passer cette étape si le dispositif ne comporte pas de barres verticales.



OU

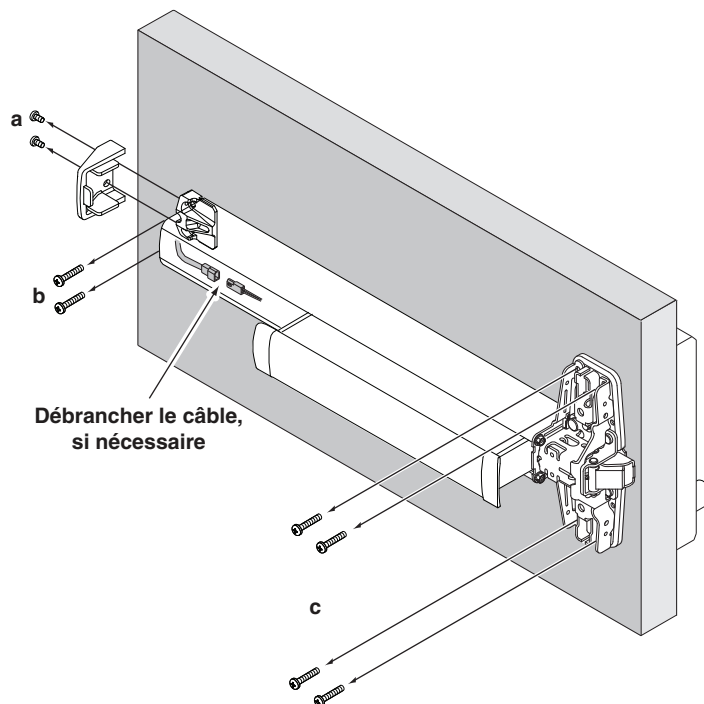


3

Retirer le dispositif de sortie de la porte

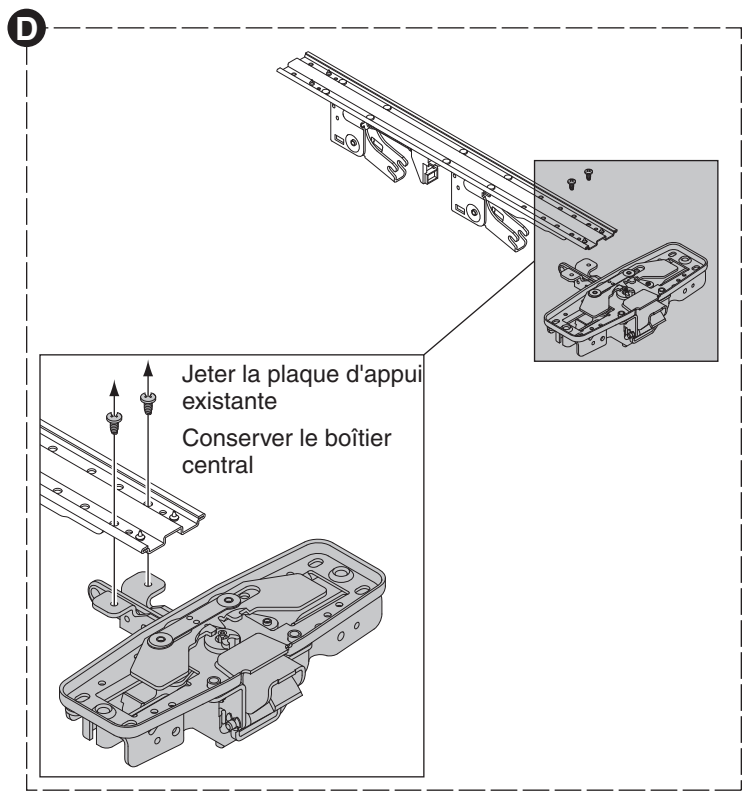
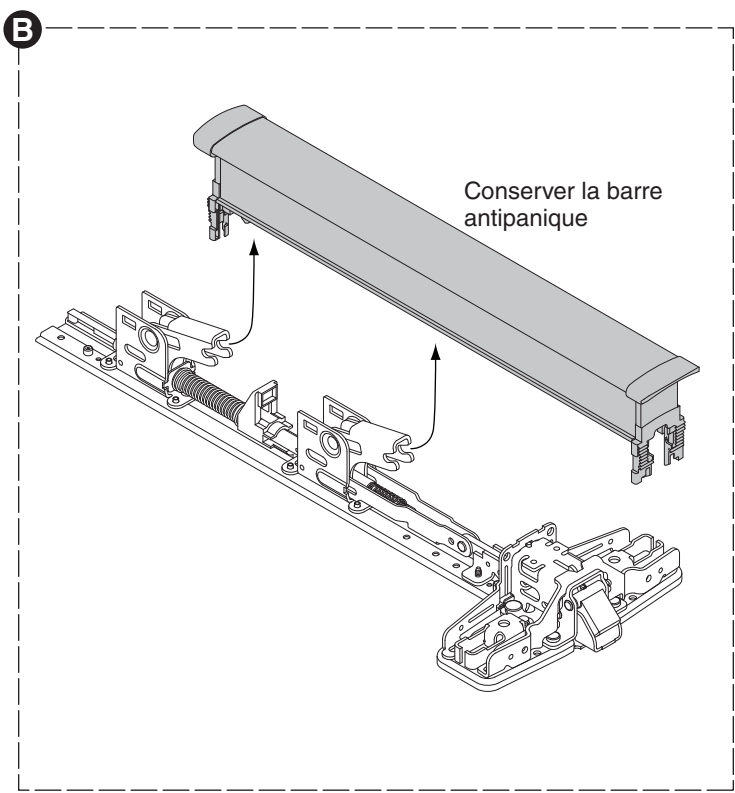
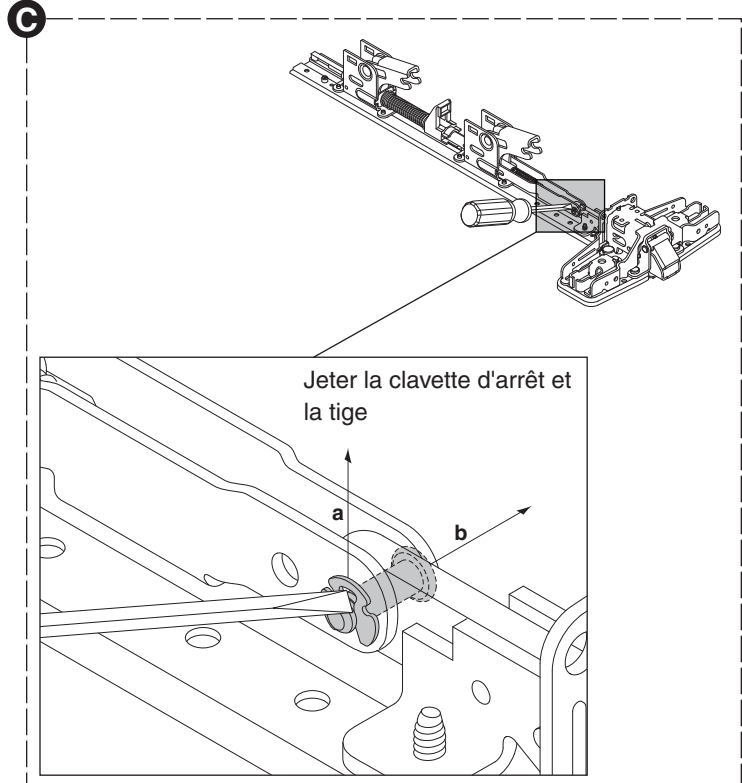
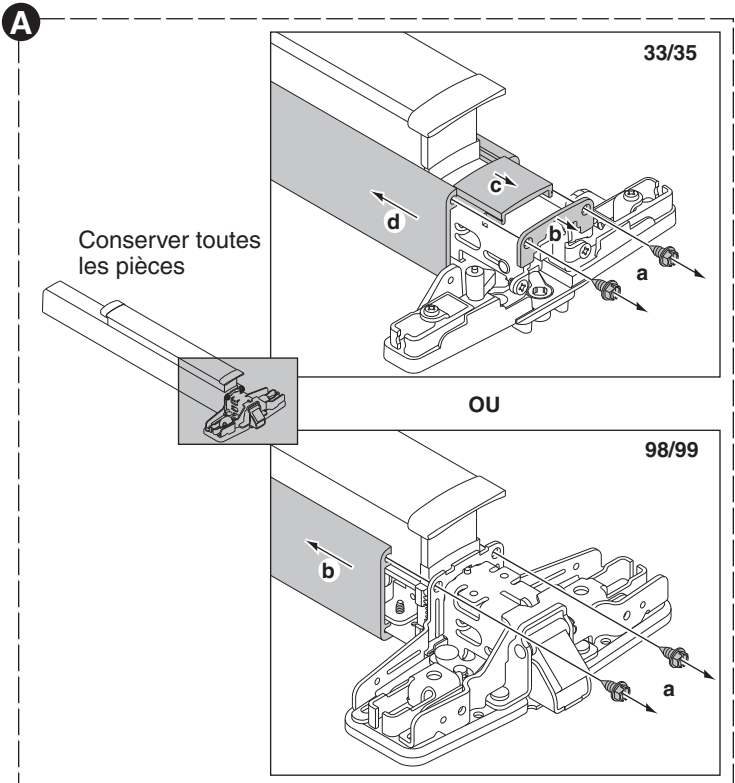


Tenir le dispositif et la garniture lors du retrait des vis pour prévenir la chute au plancher



4

Retirer l'assemblage de la plaque d'appui existante



5 Installer le nouvel assemblage de plaque d'appui du QEL

