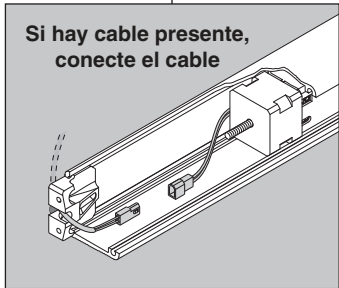
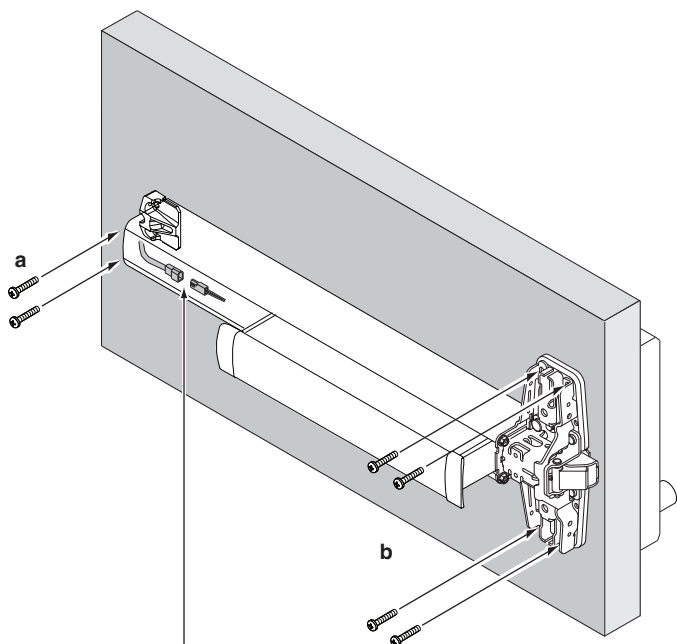
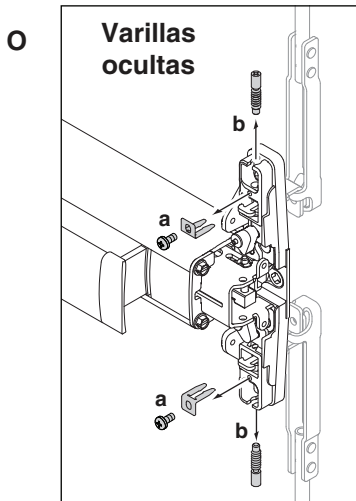
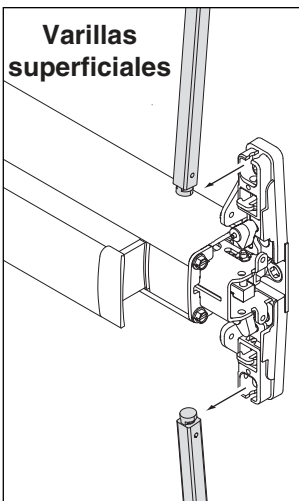


**6** Coloque el dispositivo de salida en la puerta

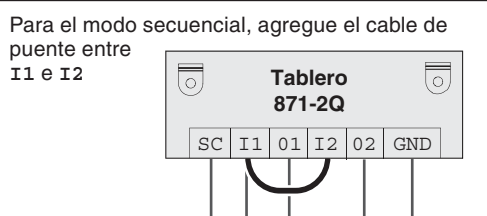
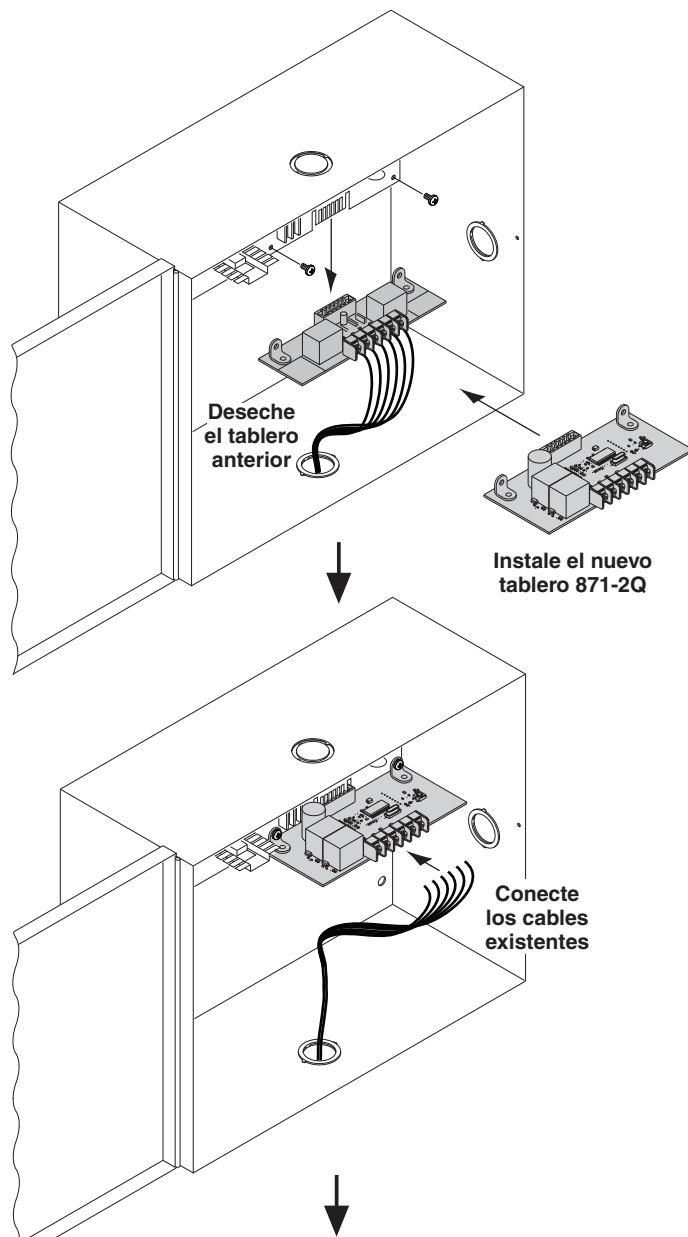


**7** SÓLO para dispositivos verticales, coloque varillas verticales:



Para instrucciones de instalación más detalladas para dispositivos de salida específicos, visite la página web de Von Duprin:  
[www.vonduprin.com/installation\\_instruction\\_library.asp](http://www.vonduprin.com/installation_instruction_library.asp)

**8** Si se reutiliza el suministro de energía existente, cambie el tablero  
 Sáltese este paso si se usa un nuevo suministro de energía



**9** Vaya a las Instrucciones 941016 para la siguiente información:

- Perforar orificio de acceso en la puerta
- Cablear el sistema QEL
- Establecer los retrasos de tiempo
- Verificar la operación
- Solución de problemas

# LEA ESTAS INSTRUCCIONES PRIMERO

# VON DUPRIN®

## Instrucciones de Instalación Paquete de conversión QEL

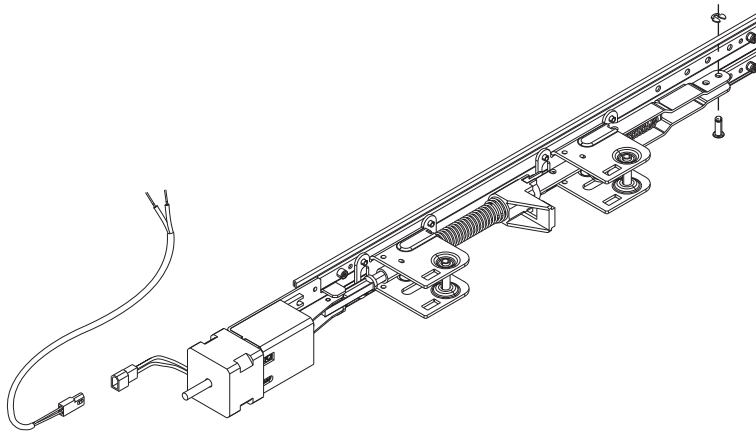
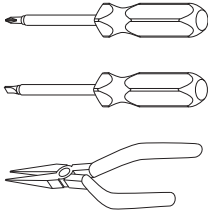


941018-00

1. Este paquete convierte los siguientes dispositivos de salida en dispositivos de retracción de seguro eléctrico silenciosos (QEL, por sus siglas en inglés).  
Rin 33/35A, 33/3527A, 33/3547A, y toda la serie 98/99
2. Instale de acuerdo con las instrucciones, o el dispositivo no va a funcionar y entrará en pánico o la etiqueta de incendio quedará nula.
3. El cableado QEL se debe colocar en el sistema de alarma de incendio si se instala en la estructura de la salida en caso de incendios.
4. El suministro de energía PS873 con el tablero opcional 871-2Q SE DEBEN usar con los dispositivos de salida QEL.
5. Cableado de campo entre el suministro de energía y la puerta debe ser de 12-18 AWG hasta 200'.



Broca de  
16mm



1



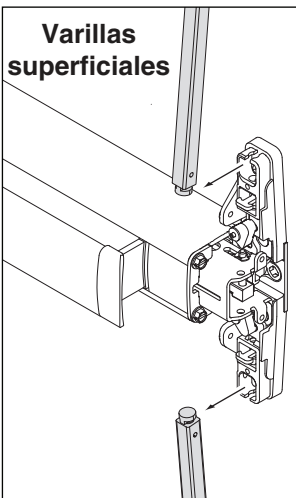
Para evitar el riesgo de descarga, desconecte la energía CA de PS873 antes de proceder con esta conversión.

Si se usa la opción de Respaldo de batería 873-BB, desconecte los cuatro cables de las terminales de batería.

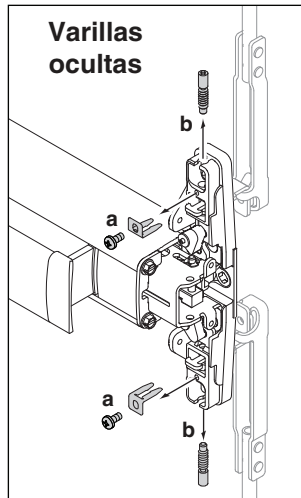
2

### Retire las varillas verticales

Sáltese este paso si el dispositivo no tiene varillas verticales.



O

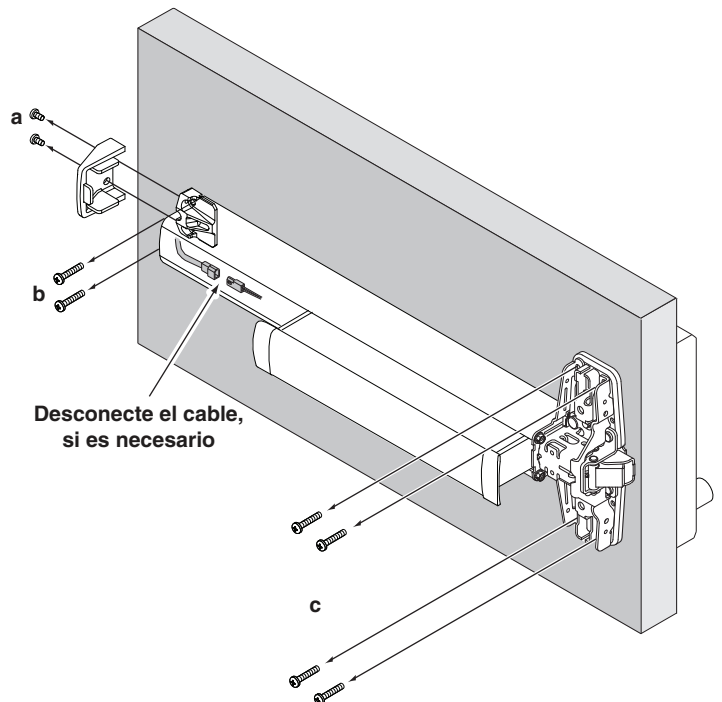


3

### Retire el dispositivo de salida de la puerta

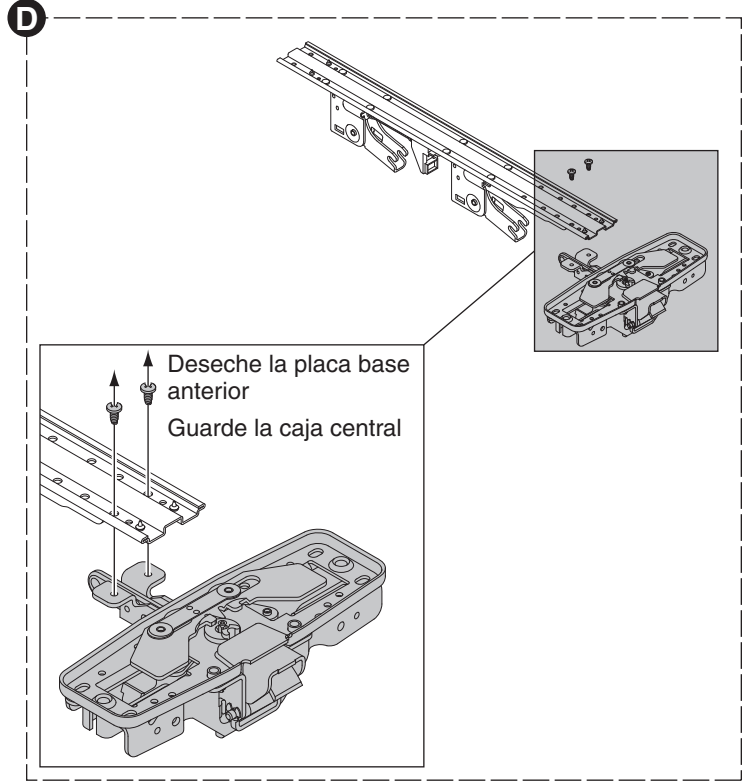
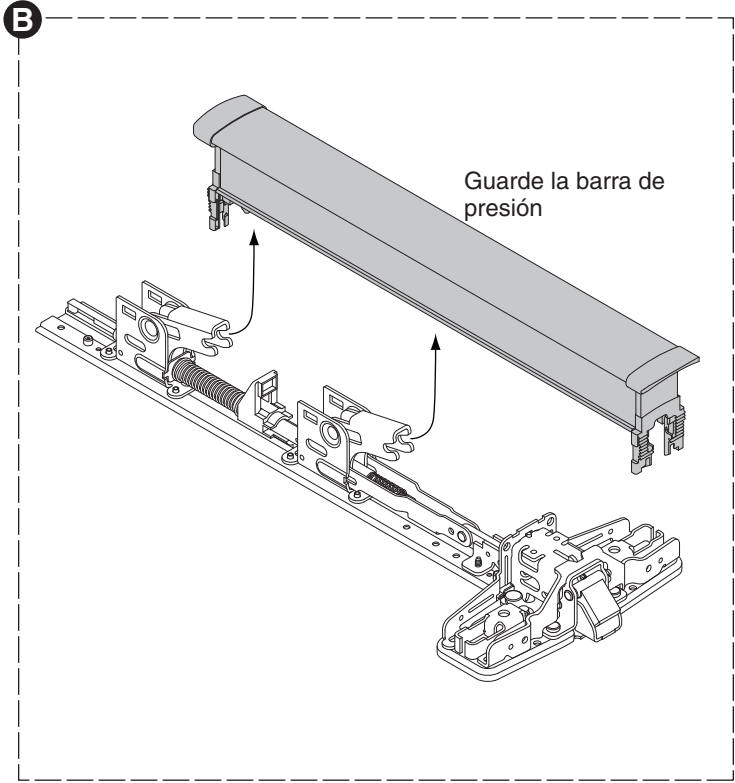
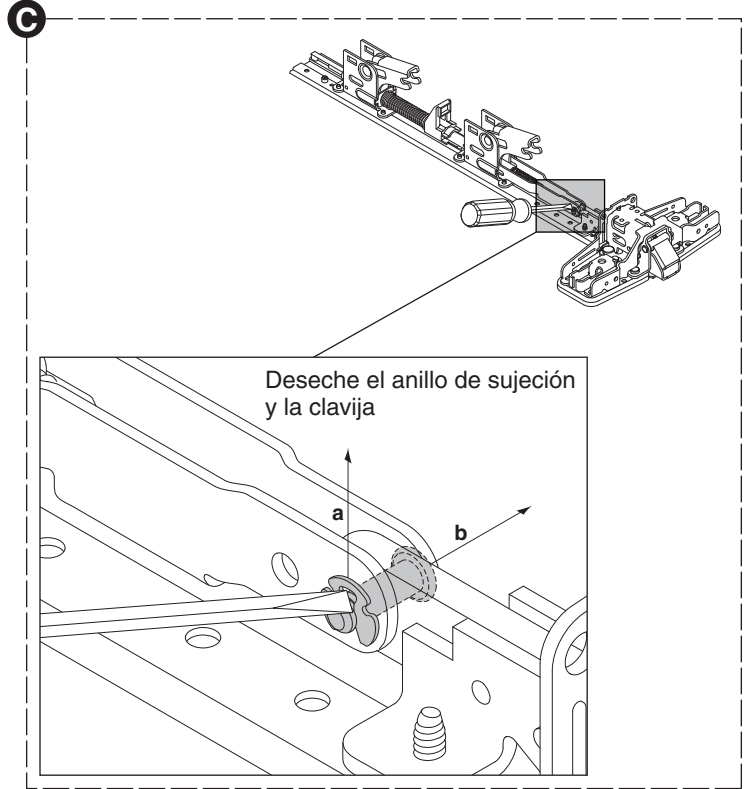
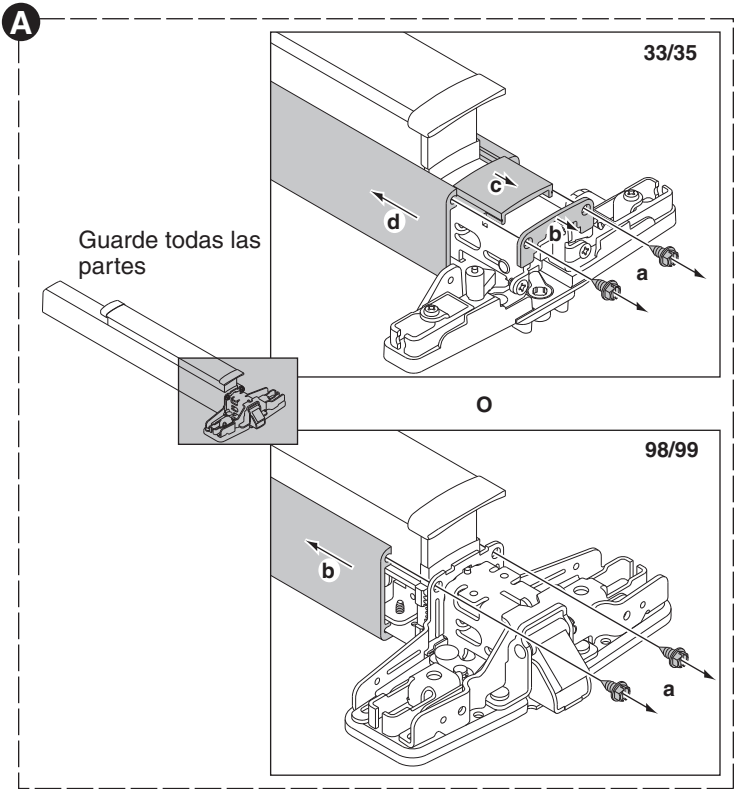


El dispositivo y la base se deben colocar de manera segura mientras se quitan los tornillos, para evitar que se caiga la puerta.



**4**

**Retire el Ensamble de Placa base anterior**



**5** Instale el Nuevo ensamblaje de Placa base QEL

