



VON DUPRIN®

Notice d'installation

Trousse de remplacement du moteur QEL

941091-00

1

Pour éviter le risque d'électrocution, débrancher l'alimentation en c.a. du PS873 avant d'effectuer la conversion.

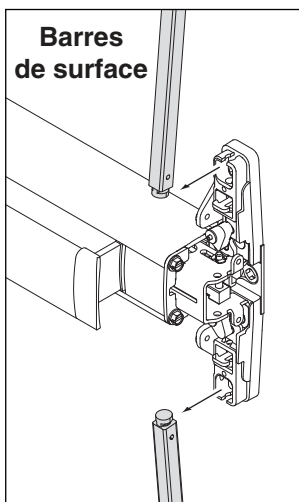


Pour l'utilisation de l'option de pile de secours 873-BB, débrancher les quatre fils des terminaux de la pile.

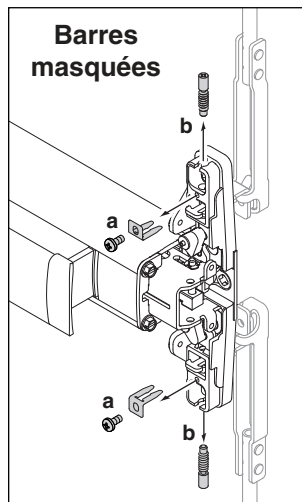
2

Retirer les barres verticales

Passer cette étape si le dispositif ne comporte pas de barres verticales.



OU

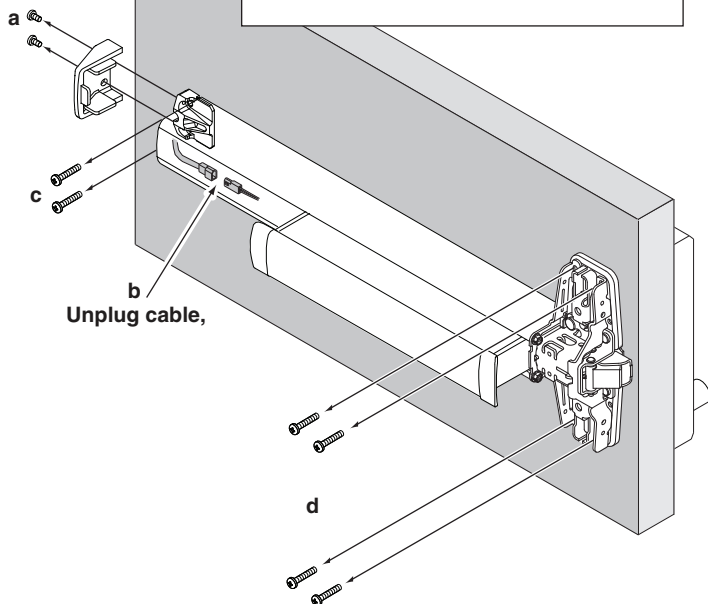


3

Retirer le dispositif de sortie de la porte

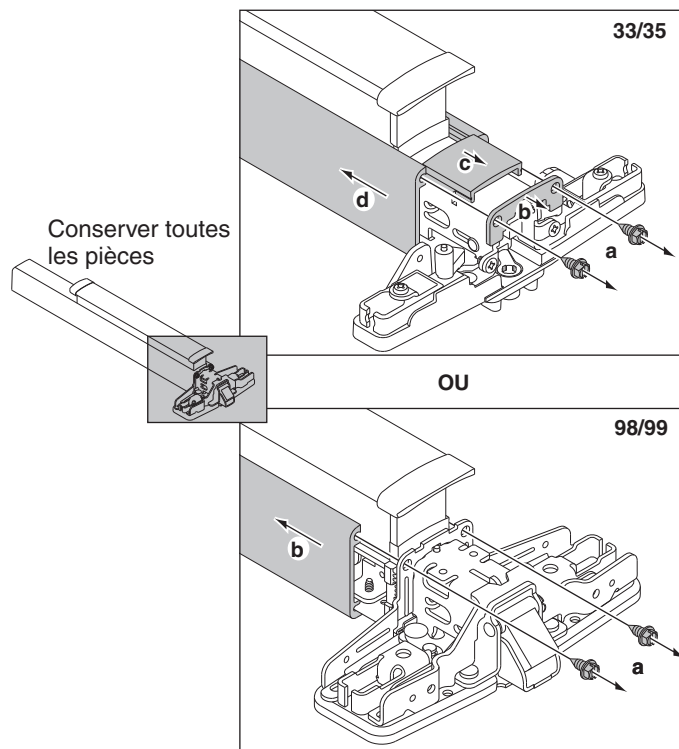


Tenir le dispositif et la garniture lors du retrait des vis pour prévenir la chute au plancher



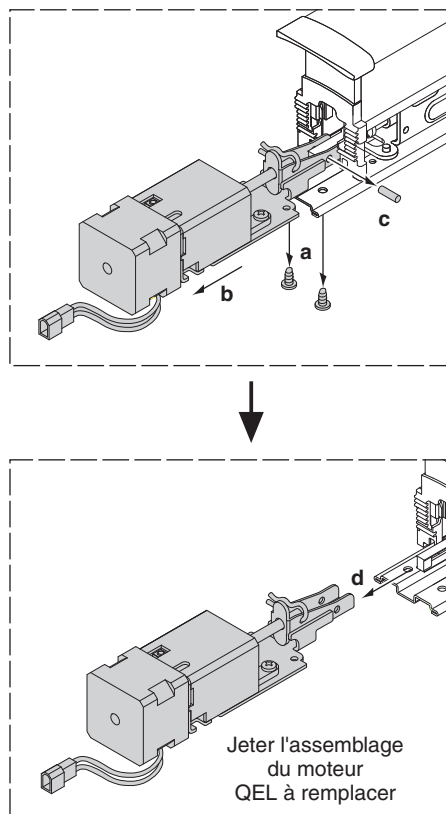
4

Retirer le boîtier du mécanisme

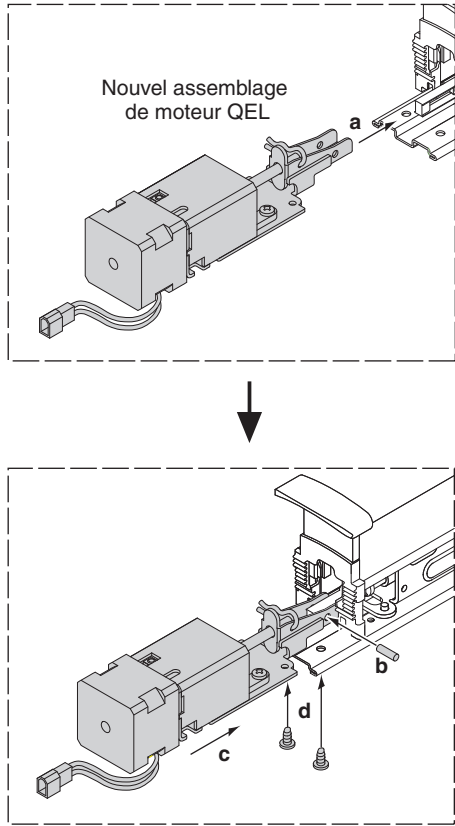


5

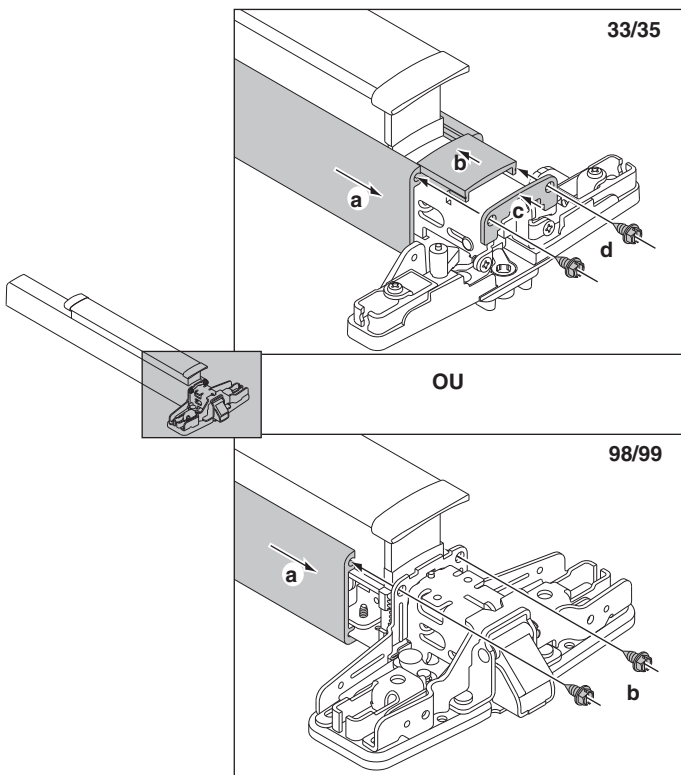
Retirer l'assemblage de moteur QEL à remplacer



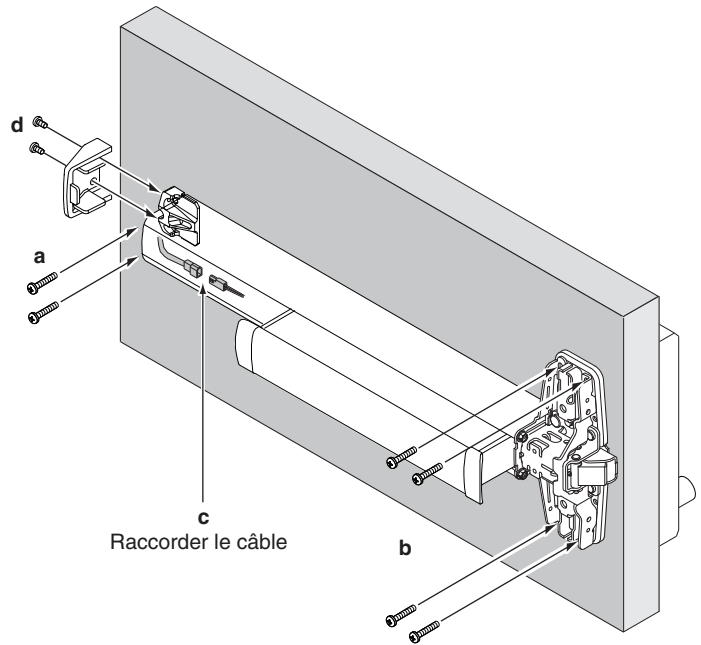
6 Installer le nouvel assemblage de moteur QEL



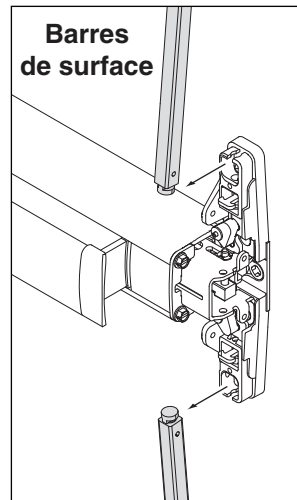
7 Installer le boîtier du mécanisme



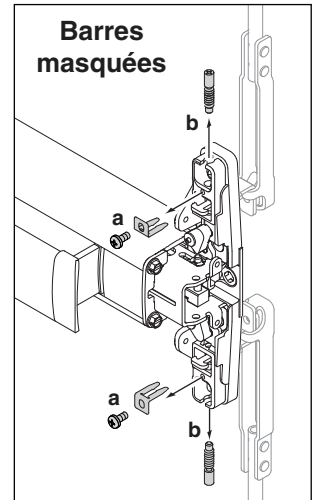
8 Installer le dispositif de sortie à la porte



9 Fixer les barres verticales pour les dispositifs verticaux UNIQUEMENT :



OU



Visiter le site de Von Duprin pour obtenir plus d'information à propos des instructions d'installations d'un dispositif de sortie précis:

www.vonduprin.com/installation_instruction_library.asp