



VON DUPRIN®

Instrucciones de Instalación Paquete de Reemplazo de Motor QEL

941091-00

1

Para evitar el riesgo de descarga, desconecte la energía CA de PS873 antes de proceder con esta conversión.

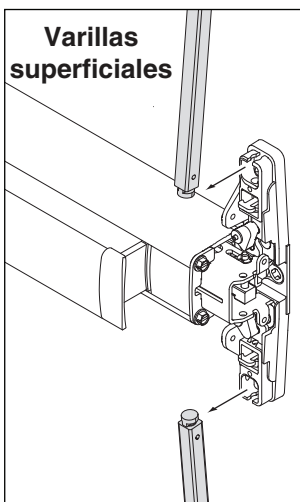


Si se usa la opción de Respaldo de batería 873-BB, desconecte los cuatro cables de las terminales de batería.

2

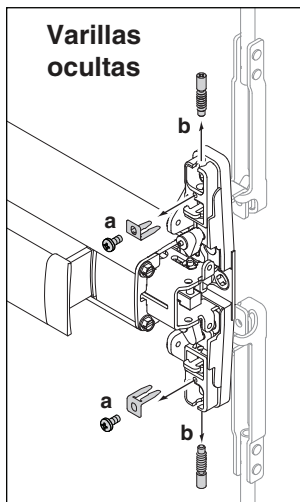
Retire las varillas verticales

Sáltese este paso si el dispositivo no tiene varillas verticales.



Varillas superficiales


O

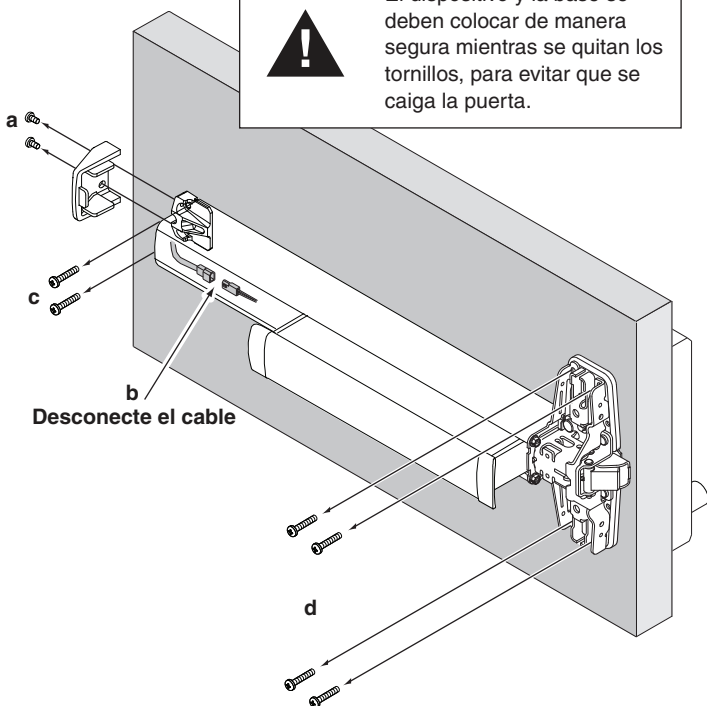


Varillas ocultas

3

Retire el dispositivo de salida de la puerta

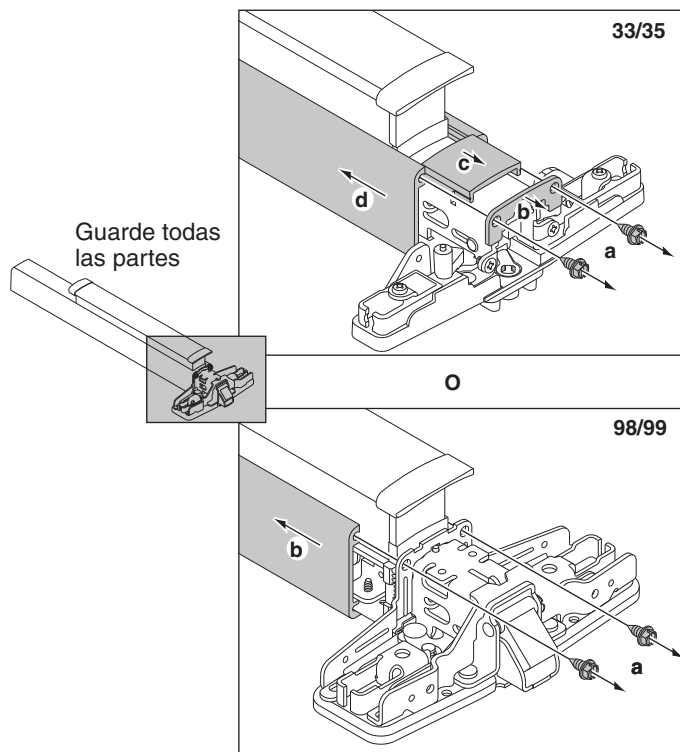
 El dispositivo y la base se deben colocar de manera segura mientras se quitan los tornillos, para evitar que se caiga la puerta.



Desconecte el cable

4

Retire la caja del Mecanismo



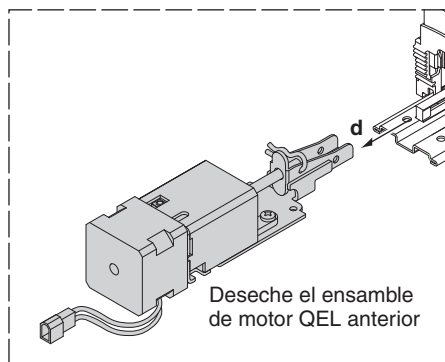
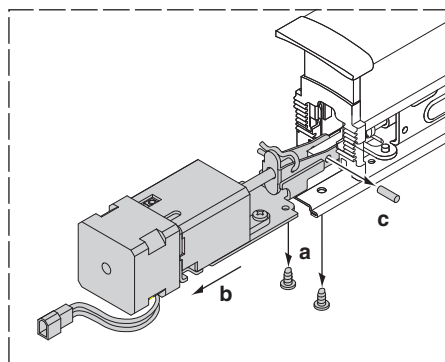
33/35

O

98/99

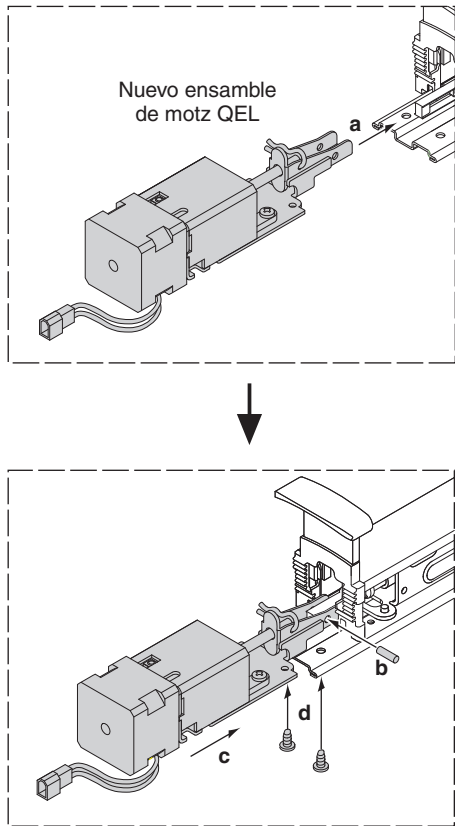
5

Retire el Ensemble de Motor QEL anterior

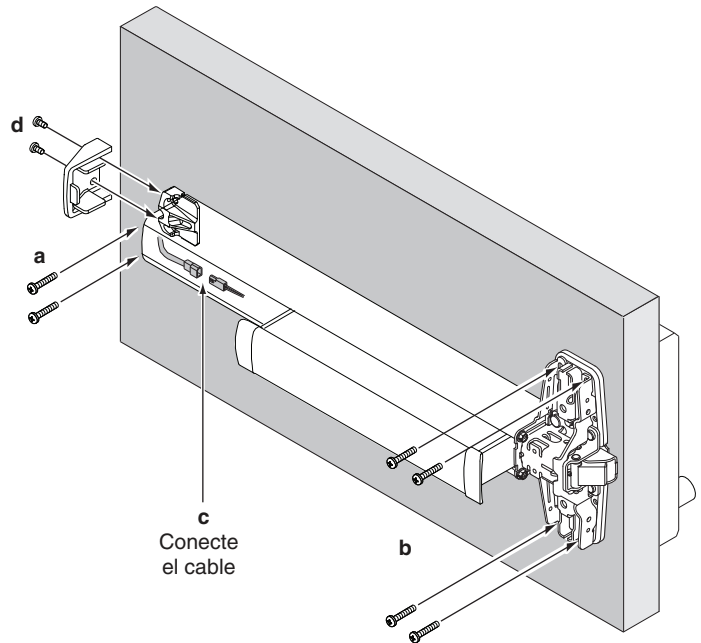


Deseche el ensamble de motor QEL anterior

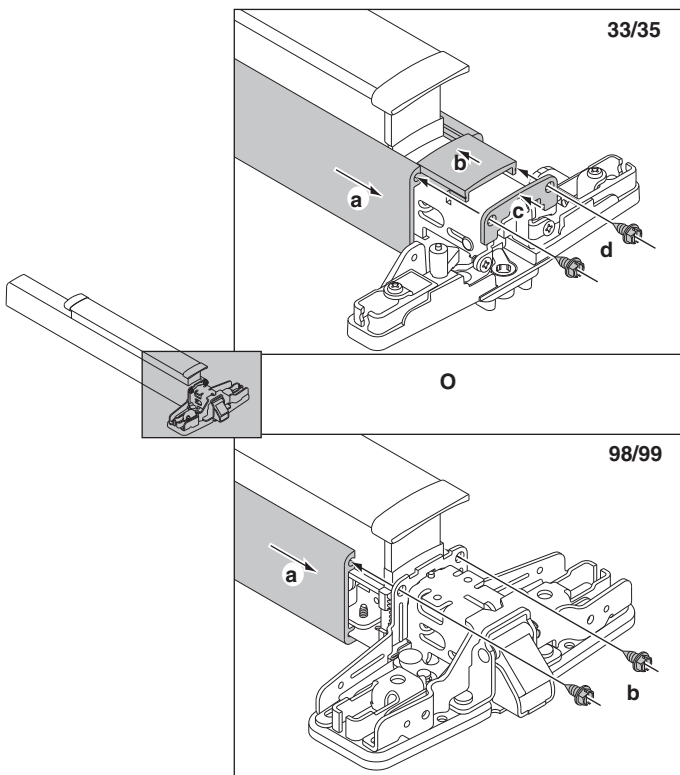
6 Instale el nuevo Ensamble de motor QEL



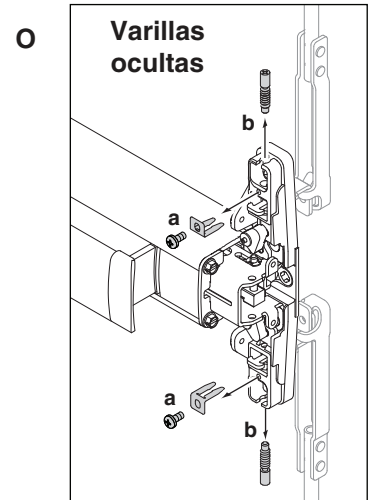
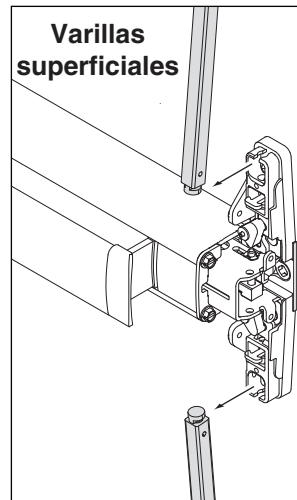
8 Coloque el dispositivo de salida en la puerta



7 Instale la Caja del mecanismo



9 SÓLO para dispositivos verticales, coloque varillas verticales:



Para instrucciones de instalación más detalladas para dispositivos de salida específicos, visite la página web de Von Duprin:

www.vonduprin.com/installation_instruction_library.asp